

| | | |
|------|---|---|
| 受検番号 | 第 | 番 |
|------|---|---|

令和4年度学力検査問題

理 科 (13時30分～14時20分)
(50分間)

注 意

1 解答用紙について

- (1) 解答用紙は1枚で、問題用紙にはさんであります。
- (2) 係の先生の指示に従って、所定の欄2か所に受検番号を書きなさい。
- (3) 答えはすべて解答用紙のきめられたところに、はっきりと書きなさい。
- (4) 解答用紙は切りはなしてはいけません。
- (5) 解答用紙の※印は集計のためのもので、解答には関係ありません。

2 問題用紙について

- (1) 表紙の所定の欄に受検番号を書きなさい。
 - (2) 問題は全部で5問あり、表紙を除いて14ページです。
- 印刷のはっきりしないところは、手をあげて係の先生に聞きなさい。

1 次の各問に答えなさい。(24点)

問 1 次のア～エの中から、マグマが冷え固まってできた岩石の一つを選び、その記号を書きなさい。(3点)

- ア 石灰岩 イ チャート ウ 花こう岩 エ 砂岩

問 2 図1はカエルの精子と卵のようすを模式的に表したものです。放出された精子が卵に達すると、そのうちの1つの精子が卵の中に入り、精子の核と卵の核が合体して新しい1個の核となります。この過程を何といいますか。最も適切なものを、次のア～エの中から一つ選び、その記号を書きなさい。

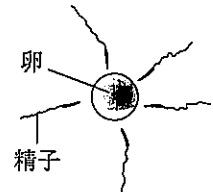


図1 (3点)

- ア 受精 イ 受粉 ウ 減数分裂 エ 体細胞分裂

問 3 図2のように、ダニエル電池を使用した回路で光電池用モーターを作動させました。このダニエル電池に関して述べた文として誤っているものを、次のア～エの中から一つ選び、その記号を書きなさい。(3点)

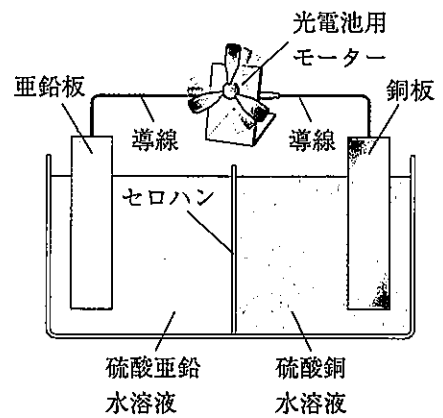


図2

- ア 電子は、導線を通して亜鉛板から銅板へ流れる。
 イ 銅よりも亜鉛の方が、陽イオンになりやすい。
 ウ 水溶液中のイオンは、セロハンを通過することができる。
 エ 電流を流し続けると、亜鉛板は重くなり、銅板は軽くなる。

問 4 図3は、磁石のN極とS極の間にある導線に電流を流したときのようすを模式的に表したものです。このとき、導線にはたらく力の向きとして正しいものを、図3のア～エの中から一つ選び、その記号を書きなさい。(3点)

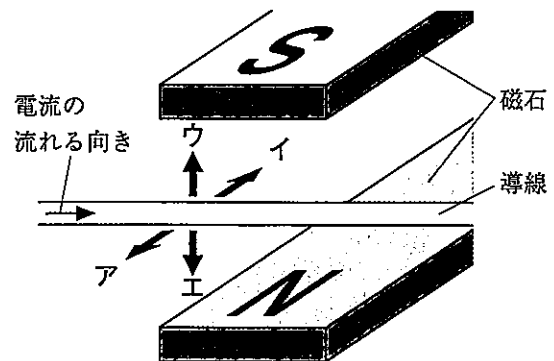


図3

問 5 図 4 は、暖気が寒気の上にはい上がって進んでいくようすを模式的に表した図で、線 A-B は前線を表しています。線 A-B の前線を、破線 ----- を利用して、天気図に使う記号で表しなさい。(3 点)

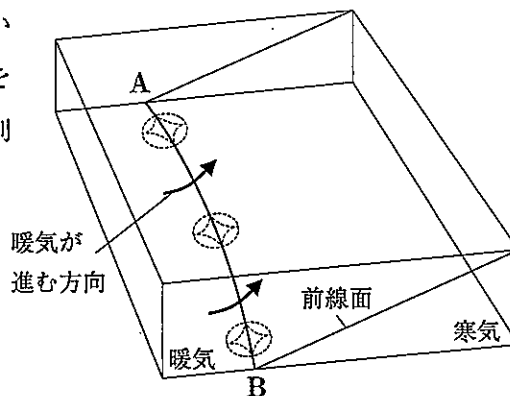


図 4

問 6 図 5 は、アブラナの花の断面を模式的に表したもので、X はおしべの先端の小さな袋です。この X の名称を書きなさい。(3 点)

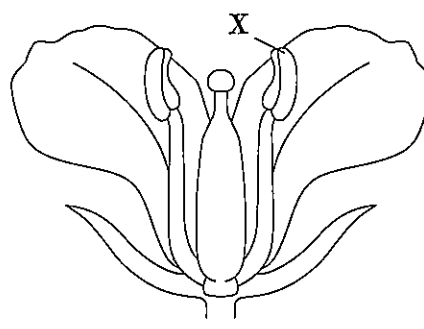


図 5

問 7 図 6 のように、水素が入った試験管のゴム栓をはずし、すぐに火のついたマッチを試験管の口に近づけると、音を立てて水素が燃え、試験管の内側がくもりました。この化学変化を化学反応式で表しなさい。(3 点)

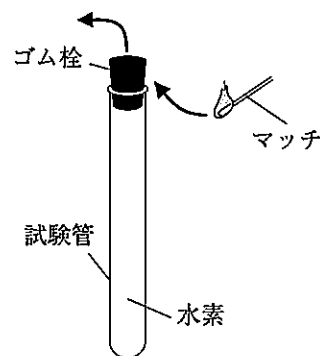


図 6

問 8 図 7 は、光ファイバーの中を光が通っているようすを模式的に表したものです。光ファイバーは、図 7 のように曲がっていても光が外に出ることはなく、光を屈折することができます。光ファイバーでは、光のどのような現象を利用して光を屈折することができますか。この現象の名称を書きなさい。(3 点)

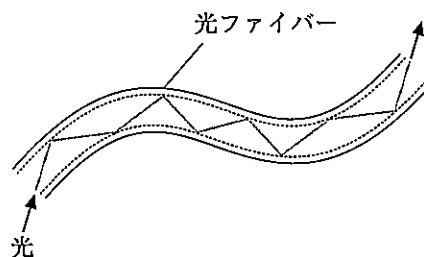


図 7

2 WさんとSさんは、暦と天体の運行の関係について調べました。問1～問5に答えなさい。(19点)

理科の授業場面1

先生：現在の日本で使われている暦は太陽暦といい、天体の運行をもとに決められています。暦について調べてみましょう。

Wさん：暦のもととなる1年は、季節をもとに決められたんじゃないかな。

Sさん：調べてみると、図1のように地球が太陽のまわりを1周するのにかかる時間をもとに1年が決められたんだね。現在の太陽暦のもととなった暦では、①春分の日を基準としたみたいだよ。

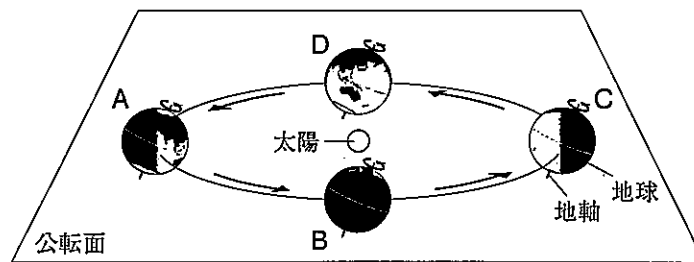


図1

Wさん：1日はどうやって定義したんだろう。

Sさん：図2に表される太陽の日周運動で、②太陽が南中する時刻から、次に太陽が南中する時刻までの時間をもとに1日を定義しているね。

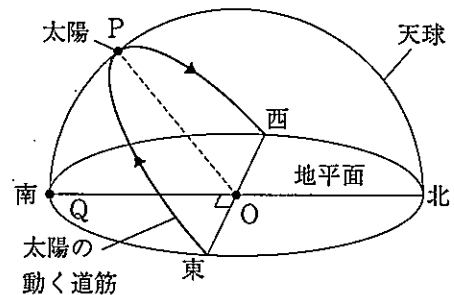


図2

Wさん：では、時刻はどうやって決めたんだろう。

Sさん：日時計を使っていたみたいだね。いろいろな日時計が作られていて、図3のように身近な材料で作れる日時計もあるようだよ。

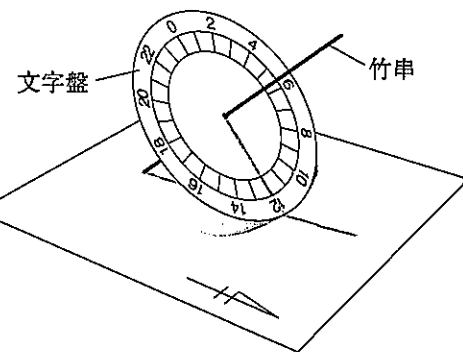


図3

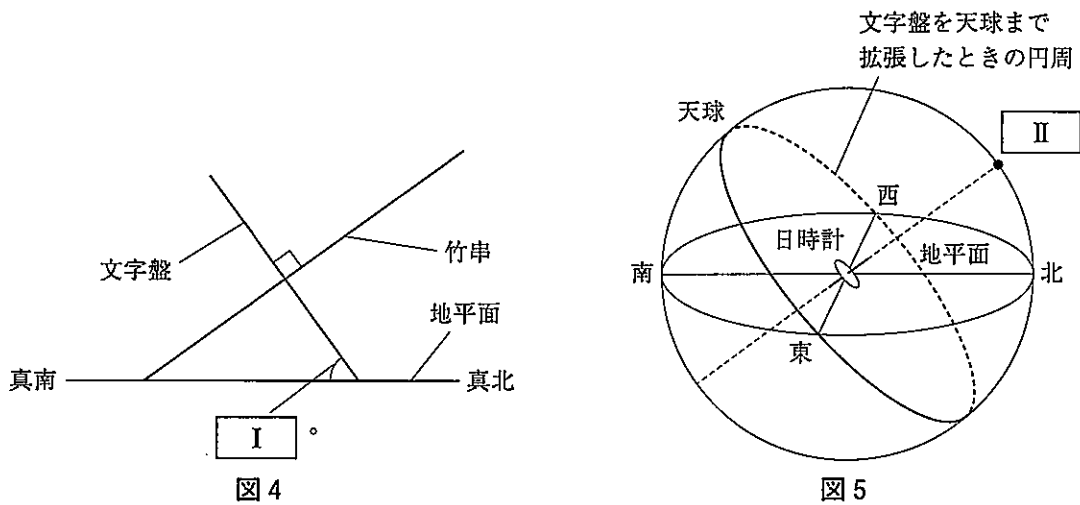
Wさん：この日時計は、半透明な板に円周を24等分した文字盤をかいて、竹串を文字盤と垂直になるよう、円の中心にさしたものだね。どうやって使うんだろう。

問 1 下線部①について、北半球における春分にあたる地球の位置を示したものは、図1のA～Dのどれですか。最も適切なものを一つ選び、その記号を書きなさい。(3点)

問 2 図2について、観測者の位置をO、天球上の太陽の位置をP、地平面上の真南の位置をQとしたとき、下線部②における角度 $\angle QOP$ のことを何といいますか。その名称を書きなさい。(3点)

問 3 WさんとSさんは図3の日時計の設置のしかたに関して、次のようにまとめました。 I , II にあてはまる数値や語句を書きなさい。(各3点)

埼玉県の北緯 36° の地点で図3の日時計を使う場合、図4のように地平面と文字盤のなす角度が I $^\circ$ となるように傾け、竹串を真北に向けて、平らなところに設置する。これは、図5のように、空に向けた竹串が II を指すようにするためであり、こうすることで文字盤を天球まで拡張したときの円周は、春分の日と秋分の日のお陽の通り道と同じになる。



理科の授業場面 2

Wさん：1日を、太陽が南中する時刻で定義するかわりに、月が南中する時刻で定義すると、太陽で定義したときと同じ時間の長さになるのかな。

Sさん：月を毎日同じ時刻に観測すると、月は前日より L へ移動して見えるね。このことから、日ごとに月が南中する時刻は M ことがわかるので、同じ時間の長さにはならないね。

問 4 会話文中の L にあてはまる方位を、東または西で書きなさい。また、M にあてはまる、観測してわかることを書きなさい。(3点)

理科の授業場面 3

Wさん：太陽暦の他に、月の満ち欠けを基準とした太陰暦という暦もあるんだね。

Sさん：図6のように月が満ち欠けする周期を新月から次の新月までとすると、その周期は平均29.53日のようだね。地球の公転周期は365.24日だから、月が満ち欠けする周期12回分を太陰暦の1年と考えると、地球の公転周期とは一致しないね。

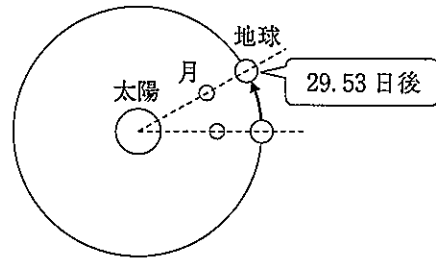


図6

Wさん：でも太陽暦の場合も、1年が365日であるのに対して、地球の公転周期とは0.24日という差があるから、1年ごとにその差が大きくなってしまふよね。

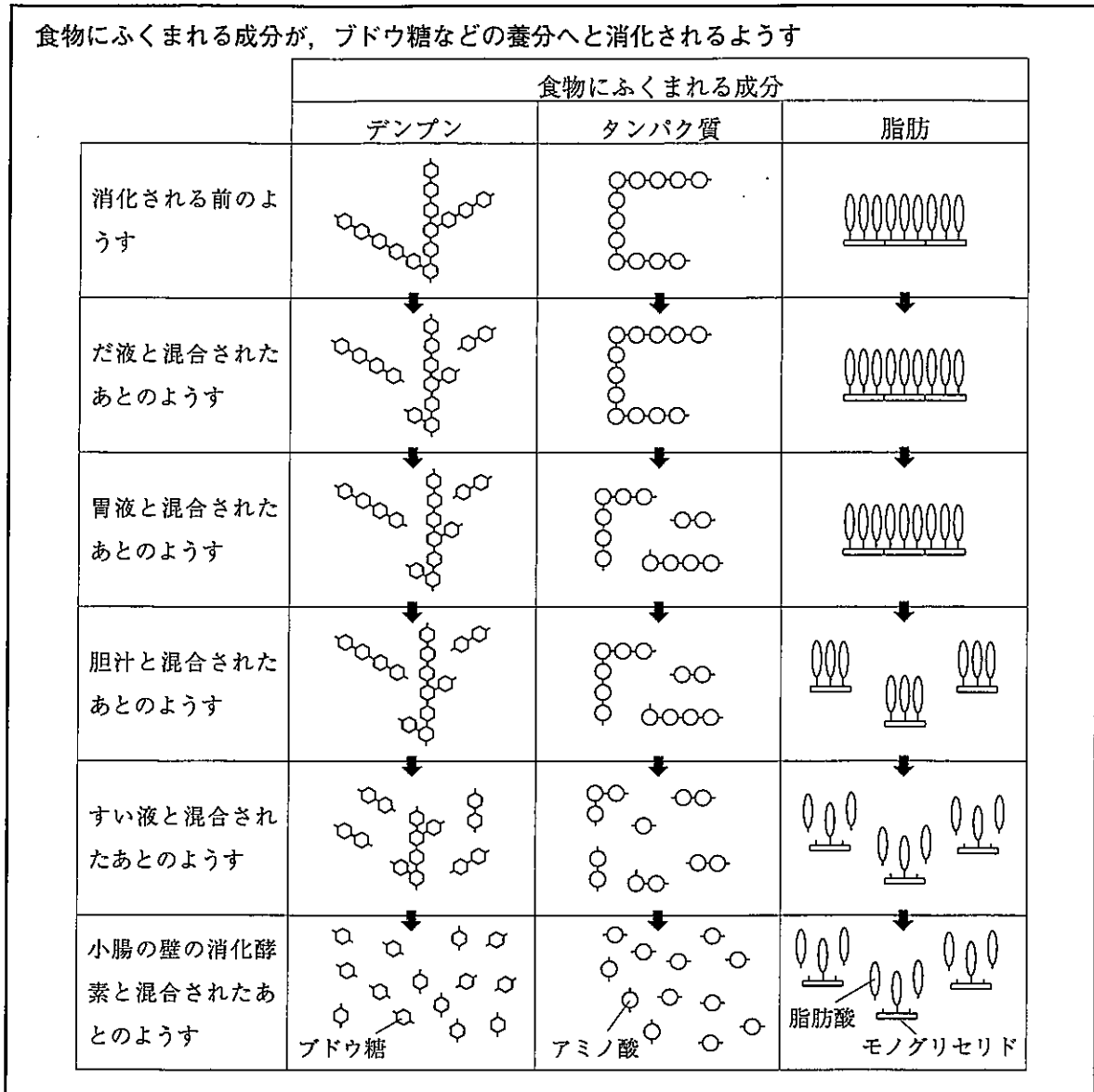
Sさん：そうだね。だから4年に1度、2月に29日を入れることで周期の差を修正しているよね。

Wさん：では太陰暦でも、1月から12月のどこかに、月が満ち欠けする周期1回分を「13番目の月」として入れれば、差は修正できるね。例えば 年に1度「13番目の月」を入れれば、 年間における地球の公転周期と太陰暦の差は、年平均1日程度に抑えられるね。

問5 会話文中の にあてはまる整数を書きなさい。(4点)

3 YさんとNさんは、ヒトの消化と呼吸のしくみに関してノートにまとめました。問1～問6に答えなさい。(19点)

ノート1



問1 ノート1 からわかることとして最も適切なものを、次のア～エの中から一つ選び、その記号を書きなさい。(3点)

- ア デンプンは、だ液と胃液と小腸の壁の消化酵素によって分解される。
- イ タンパク質は、胃液とすい液と小腸の壁の消化酵素によって分解される。
- ウ 脂肪は、だ液とすい液と小腸の壁の消化酵素によって分解される。
- エ 胆汁は、デンプンとタンパク質を分解する。

問2 小腸における養分の吸収について、次のようにまとめました。I にあてはまる語を書きなさい。(3点)

小腸の内側の壁には多数の柔毛がある。これにより、小腸の内側の I が大きくなるため、養分を効率よく吸収できる。

YさんとNさんが話し合いをしている場面1

Yさん：吸収された養分はどのように全身に運ばれるのかな。

Nさん：①吸収された養分は血液によって全身に運ばれるよ。

図1は血液の循環のようすを模式的に表したものだよ。血液は養分のほかに酸素や二酸化炭素も運ぶね。

Yさん：酸素の運搬には赤血球が関係すると習ったよ。

Nさん：赤血球にはヘモグロビンという物質がふくまれているんだ。ヘモグロビンは、酸素が **Ⅱ** ところで酸素と結びつき、酸素が **Ⅲ** ところで酸素をはなすという性質をもつよ。

Yさん：ヘモグロビンと酸素の結びつきやすさに影響をあたえる要因は、ほかにもあるのかな。

Nさん：調べてみると、血液のpHが変化すると、ヘモグロビンと酸素の結びつきやすさが変わるみたいだよ。

Yさん：二酸化炭素は水に溶け、その水溶液は酸性を示すと習ったね。

Nさん：全身の細胞から排出された二酸化炭素は血液にとりこまれるよ。二酸化炭素が多く溶けている血液ではpHが **Ⅳ** なり、ヘモグロビンが酸素をはなしやすくなるみたいだね。

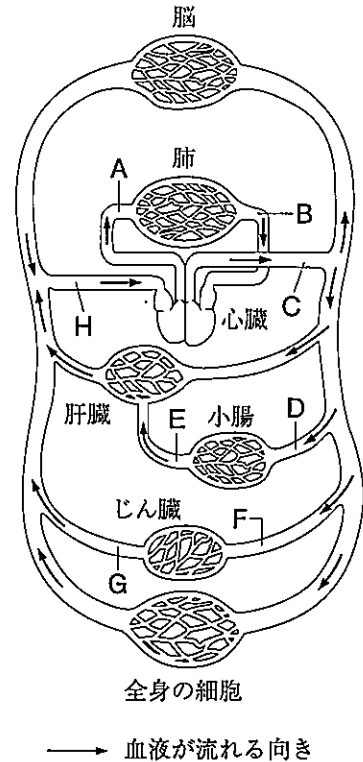


図1

問3 下線部①について、図1のA～Hの中から、吸収されたブドウ糖を最も多くふくむ血液が流れている場所を一つ選び、その記号を書きなさい。(3点)

問4 会話文中の **Ⅱ** ～ **Ⅳ** にあてはまる語の組み合わせとして最も適切なものを、次のア～エの中から一つ選び、その記号を書きなさい。(3点)

- | | | | |
|---|-------|-------|-------|
| ア | Ⅱ…少ない | Ⅲ…多い | Ⅳ…小さく |
| イ | Ⅱ…少ない | Ⅲ…多い | Ⅳ…大きく |
| ウ | Ⅱ…多い | Ⅲ…少ない | Ⅳ…小さく |
| エ | Ⅱ…多い | Ⅲ…少ない | Ⅳ…大きく |

YさんとNさんは、養分と酸素が細胞でどのように利用されるのかについて興味をもち、調べました。

ノート2

調べてわかったこと

- 養分と酸素は全身の細胞にとりこまれ、細胞呼吸(細胞による呼吸)に利用される。図2は、ブドウ糖を利用した細胞呼吸のしくみを模式的に表したものである。

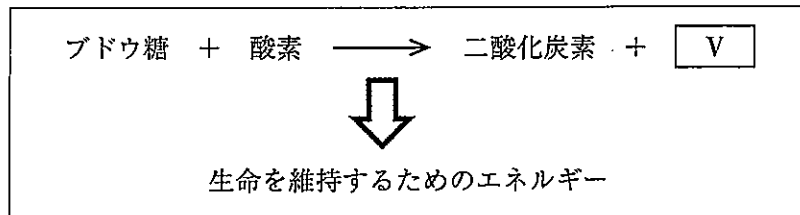


図2

- 養分はからだをつくる材料としても利用される。
- ブドウ糖の一部は、肝臓で $\boxed{\text{VI}}$ という物質に変えられて、一時的にたくわえられる。

問5 $\boxed{\text{ノート2}}$ の $\boxed{\text{V}}$, $\boxed{\text{VI}}$ にあてはまる物質の組み合わせとして正しいものを、次のア～エの中から一つ選び、その記号を書きなさい。(3点)

- | | | |
|---|---------|-----------|
| ア | V…水 | VI…グリコーゲン |
| イ | V…水 | VI…尿素 |
| ウ | V…アンモニア | VI…グリコーゲン |
| エ | V…アンモニア | VI…尿素 |

YさんとNさんが話し合いをしている場面2

Nさん：養分や酸素は、生命を維持するために利用されることがわかったね。

Yさん：まだわからないことがあるんだ。②血管内の血液にふくまれる養分やヘモグロビンからはなれた酸素は、どのように全身の細胞に届けられるのかな。

問6 下線部②の養分や酸素は、どのように血液中から全身の細胞に届けられますか。血しょう、毛細血管、組織液という語を使って説明しなさい。(4点)

4 Kさんは、気体の水への溶けやすさに興味をもち、アンモニア、二酸化炭素、酸素を用いて、それらの違いを比較する実験を行い、レポートにまとめました。問1～問4に答えなさい。(19点)

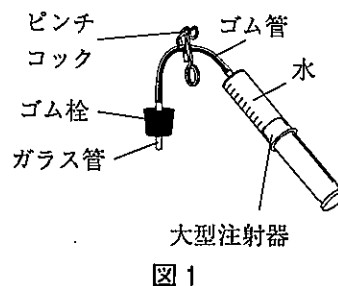
レポート1

課題1

気体の種類によって、気体の水への溶けやすさはどのくらい違うのだろうか。

【実験1】

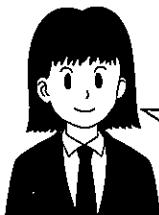
- [1] 500 mLの乾いたペットボトルを3本用意し、それぞれペットボトルA, B, Cとした。
- [2] 図1のように、ゴム管をつないだ大型注射器に水を50 mL入れてピンチコックで閉じ、ゴム管の一端を、ゴム栓を通したガラス管につないだ。この器具を3つ用意した。
- [3] ペットボトルAに①アンモニアを、ペットボトルBに②二酸化炭素を、ペットボトルCに③酸素を集め、それぞれ図1の器具で栓をした。
- [4] ピンチコックを開いてペットボトルA, B, C内に水を注入し、ピンチコックを閉じて中の気体と水を混合して、ペットボトルの変化を調べた。




【結果1】

| ペットボトルA | ペットボトルB | ペットボトルC |
|---------|---------|--------------|
| | | |
| 大きく変形した | 少しく膨れた | 水を入れた分だけ膨らんだ |

KさんがMさんに説明している場面1



Kさん



Mさん

ペットボトルがつぶれるのは、気体の水への溶けやすさどう関係しているのかな。

ペットボトルがつぶれるのは、密閉したペットボトル内で気体が水に溶けると、I ためだね。

なるほど。それで【結果1】からアンモニアが最も水に溶けやすいことがわかるんだね。

問 1 下線部①について、Kさんはアンモニアを図2の装置で集めました。このとき、アンモニアがじゅうぶんにたまったことを確認する方法として最も適切なものを、次のア～エの中から一つ選び、その記号を書きなさい。(3点)

- ア 火のついた線香をペットボトルの口に近づけて、燃え方が激しくなるかを見る。
- イ 乾いた塩化コバルト紙をペットボトルの口に近づけて、色が変化するかを見る。
- ウ 水でぬらした赤色リトマス紙をペットボトルの口に近づけて、色が変化するかを見る。
- エ 水でぬらした青色リトマス紙をペットボトルの口に近づけて、色が変化するかを見る。

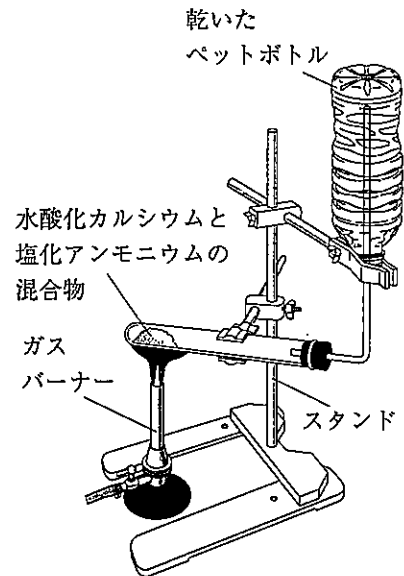


図 2

問 2 下線部②, ③について、Kさんは二酸化炭素および酸素を、それぞれ図3のように下方置換法で集めました。次の(1), (2)に答えなさい。

- (1) 二酸化炭素および酸素を、それぞれ発生させるために必要な薬品の組み合わせとして正しいものを、次のア～エの中から一つずつ選び、その記号を書きなさい。(4点)
- ア 亜鉛 と うすい塩酸
 - イ 石灰石 と うすい塩酸
 - ウ 硫化鉄 と うすい塩酸
 - エ 二酸化マンガン と うすい過酸化水素水

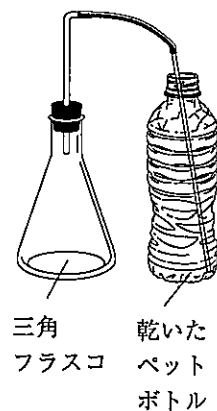


図 3

(2) 二酸化炭素と酸素を集めるときは、一般的に水上置換法を使います。しかしKさんは、【実験1】ではこれらを水上置換法で集めることが適していないと考え、その理由を次のようにまとめました。 にあてはまることばを、 に着目して書きなさい。(4点)

水上置換法を使うことでペットボトル内が水でぬれると、 ため、実験結果に影響が出るおそれがある。

問 3 会話文中の にあてはまることばを、気体の粒子の数にふれながら、大気圧という語を使って書きなさい。(4点)

Kさんは、温度が気体の水への溶けやすさにあたえる影響を調べるため、二酸化炭素を用いて実験を行いました。

レポート 2

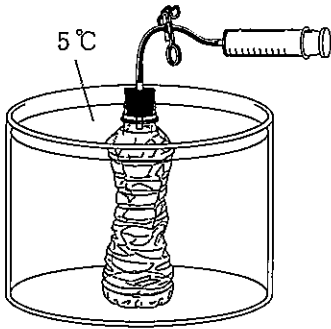
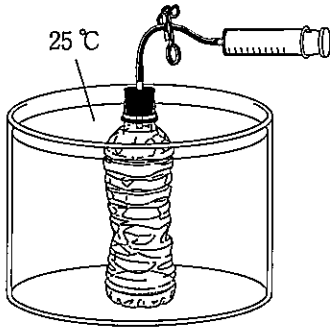
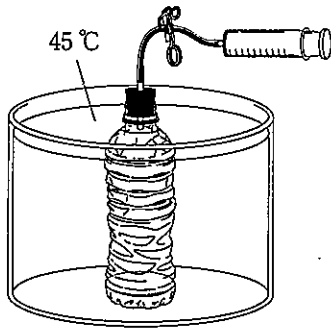
課題 2

温度が変わると、二酸化炭素の水への溶けやすさはどのように変化するのだろうか。

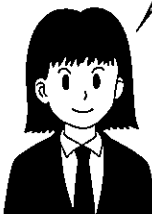
【実験 2】

- [1] 500 mL のペットボトルを 3 本用意し、それぞれペットボトル D, E, F とした。
- [2] 二酸化炭素の温度と水の温度を一致させるため、5℃ の水が入った水そうの中にペットボトル D を固定して二酸化炭素を満し、5℃ の水を 50 mL 入れた図 1 の器具で栓をした。
- [3] ペットボトル D に水を注入して混合し、そのまま 5 分置いてペットボトルの変化を調べた。
- [4] [2], [3] と同様の操作を、ペットボトル E では水そう内の水温と注射器内の水温を 25℃ に、ペットボトル F ではそれぞれの水温を 45℃ にかえて行った。


【結果 2】

| ペットボトル D | ペットボトル E | ペットボトル F |
|--|---|---|
| 5℃  | 25℃  | 45℃  |
| かなりつぶれた | 少がつぶれた | ほとんどつぶれなかった |

KさんがMさんに説明している場面 2



Kさん



Mさん

【結果 2】から、二酸化炭素は水温が高いほど水に Ⅱ なることがわかるよ。

最近、海水温が上昇しているときだね。そうだとすると、【結果 2】から考えて、大気中の二酸化炭素が海水に溶けこむ量も変化するのかな。

もし海水温が上昇していくと、大気中の二酸化炭素が海水に溶けこむ量は Ⅲ していき、大気中の二酸化炭素の量は Ⅲ しくくなるかと予想されるね。

問 4 会話文中の Ⅱ , Ⅲ にあてはまる語の組み合わせとして正しいものを、次のア～エの中から一つ選び、その記号を書きなさい。ただし、二酸化炭素は、水にも海水にも同じだけ溶けこむものとします。(4点)

- | | | | |
|-----------|------|-----------|------|
| ア Ⅱ…溶けやすく | Ⅲ…減少 | イ Ⅱ…溶けにくく | Ⅲ…減少 |
| ウ Ⅱ…溶けやすく | Ⅲ…増加 | エ Ⅱ…溶けにくく | Ⅲ…増加 |

5 Tさんは、ばねを用いて物体を支える力を測定する実験を行い、レポートにまとめました。問1～問5に答えなさい。ただし、質量100gの物体にはたらく重力の大きさを1Nとし、実験で用いるばね、糸、フックの質量、および糸とフックの間にはたらく摩擦は考えないものとします。(19点)

レポート1

課題1

ばね全体の長さとはばねにはたらく力の大きさには、どのような関係があるのだろうか。

【実験1】

- [1] ばねAとばねBの、2種類のばねを用意した。
- [2] 図1のようにスタンドにものさしを固定し、ばねAをつるしてばね全体の長さを測定した。
- [3] ばねAに質量20gのおもりをつるし、ばねAがのびたときの、ばね全体の長さを測定した。
- [4] ばねAにつるすおもりを、質量40g、60g、80g、100gのものにかえ、[3]と同様にばね全体の長さを測定した。
- [5] ばねBについても、[2]～[4]の操作を行った。

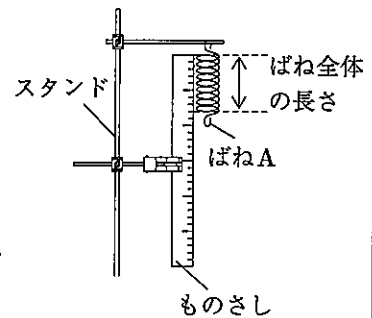
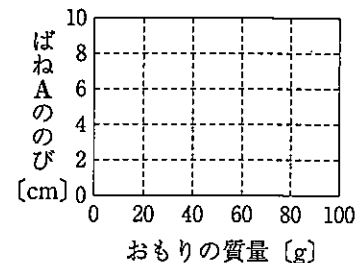


図1

【結果1】

| | | | | | | |
|---------------|-----|------|------|------|------|------|
| おもりの質量[g] | 0 | 20 | 40 | 60 | 80 | 100 |
| ばねAの全体の長さ[cm] | 8.0 | 10.0 | 12.0 | 14.0 | 16.0 | 18.0 |
| ばねBの全体の長さ[cm] | 4.0 | 8.0 | 12.0 | 16.0 | 20.0 | 24.0 |

問1 【結果1】をもとに、おもりの質量に対するばねAののびを求め、その値を・で表し、おもりの質量とばねAののびの関係を表すグラフをかきなさい。ただし、グラフは定規を用いて実線でかくものとします。(3点)



問2 【結果1】からわかることとして正しいものを、次のア～オの中から二つ選び、その記号を書きなさい。(4点)

- ア ばねAもばねBも、おもりの質量を2倍にするとばねののびは2倍になっている。
- イ ばねAもばねBも、おもりの質量とばね全体の長さは比例の関係になっている。
- ウ ばねAとばねBに40gのおもりをつるしたとき、ばねAののびとばねBののびは等しくなっている。
- エ ばねAとばねBに同じ質量のおもりをつるしたとき、ばねAとばねBのばね全体の長さの差は、つるしたおもりの質量にかかわらず常に一定になっている。
- オ ばねAとばねBに同じ質量のおもりをつるしたとき、ばねAののびとばねBののびを比較すると、ばねBののびは、ばねAののびの2倍になっている。

Tさんは、図2のような「斜張橋^{しやちやうきょう}」では、塔から斜めに張られたケーブルが橋げたを支えていることを知りました。そこで、斜張橋に見立てた実験装置をつくり、ケーブルにはたらく力を、ばねを用いて測る実験を行いました。

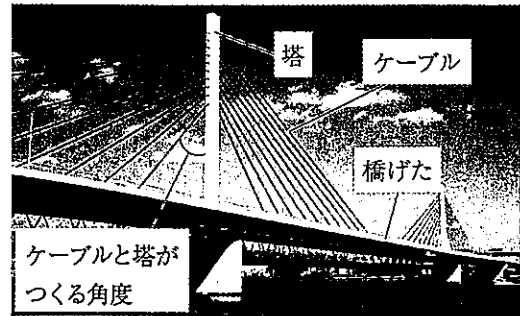


図2

写真提供 アフロ

レポート2

課題2

斜張橋において、ケーブルと塔がつくる角度を変化させると、ケーブルにはたらく力はどのように変化するのだろうか。

【実験2】

- [1] 【実験1】で用いたばねA、ケーブルに見立てた糸、橋げたに見立てたフック付きの金属板、塔に見立てた2台のスタンドを用意した。
- [2] 2台のスタンドを垂直に立て、図3のように、ばねAの一方をスタンドのPの位置にかけ、もう一方に糸をつけて、この糸をPと同じ高さのQの位置にかけたのち、フック付きの金属板を水平になるように糸にかけた。
- [3] フックが糸にかかっている位置をOとすると、OP間の距離とOQ間の距離を等しくしたまま、糸とスタンドがつくる角度を60°になるようにして、ばねAの全体の長さを測定した。
- [4] [3]と同様の操作を、糸とスタンドがつくる角度を45°に変えて行った。

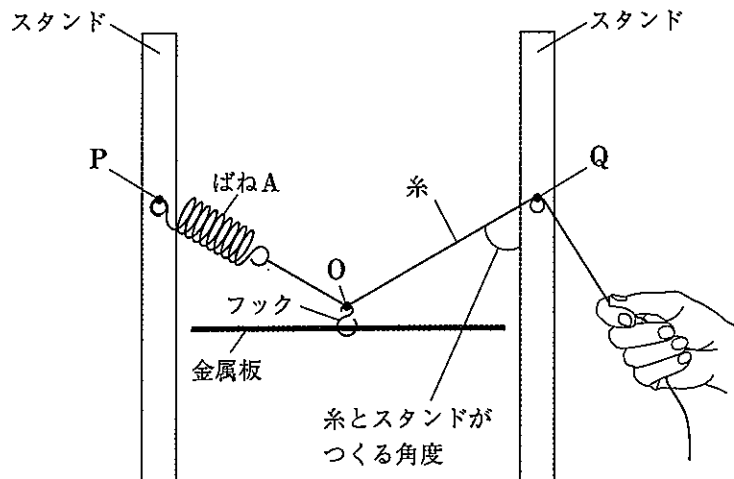


図3

【結果2】

| | | |
|-----------------|------|------|
| 糸とスタンドがつくる角度[°] | 60 | 45 |
| ばねAの全体の長さ[cm] | 18.0 | 15.1 |

問 3 下線部について、糸が金属板を支える力のうち、P側の糸にはたらく力を力Ⅰ、Q側の糸にはたらく力を力Ⅱとし、力Ⅰと力Ⅱの合力を力Ⅲとします。力Ⅰを図4のように矢印で表したとき、力Ⅱと力Ⅲを、矢印を使ってそれぞれ作図しなさい。ただし、矢印は定規を用いてかくものとし、作図するたけにかいた線は、消さないでおきなさい。なお、必要に応じてコンパスを用いてもかまいません。(4点)

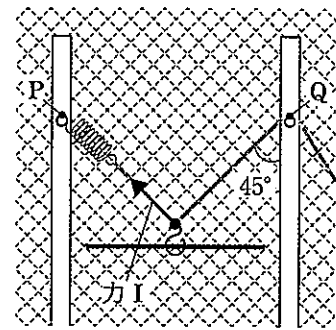


図 4

問 4 【実験2】の[3]において、図5のように糸とスタンドがつくる角度を30°に変えると、ばねA全体の長さは何cmになると考えられますか。最も適切なものを、図6を参考にして次のア～エの中から一つ選び、その記号を書きなさい。ただし、 $\sqrt{3} = 1.73$ とします。(4点)

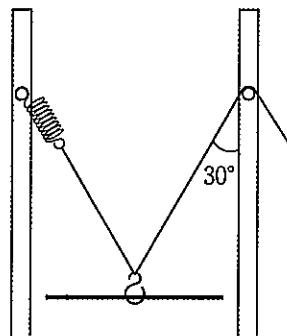
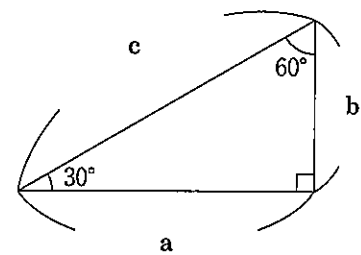


図 5

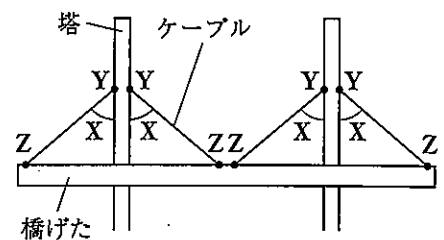


$$a : b : c = \sqrt{3} : 1 : 2$$

図 6

- ア 10.9 cm イ 12.2 cm ウ 13.0 cm エ 13.8 cm

問 5 図7は、斜張橋を模式的に表したものです。Tさんは、この斜張橋について、ケーブルにはたらく力をさらに小さくするにはどのようにすればよいかを考え、次のようにまとめました。□L にあてはまる角度の変化を書きなさい。また、□M にあてはまる方法を、図7中のYやZを使って書きなさい。ただし、ケーブルの数と塔の数は変えないものとします。(4点)



X : ケーブルと塔がつくる角度

Y : ケーブルと塔をつなぐ部分

Z : ケーブルと橋げたをつなぐ部分

図 7

ケーブルにはたらく力をさらに小さくするには、
Xが □L なるように □M 。

(以上で問題は終わりです。)

| |
|----|
| 問1 |
| 問2 |
| 問3 |
| 問4 |

1

問5

問6

問7

問8

2

| |
|----|
| 問1 |
| 問2 |
| 問3 |
| 問4 |
| 問5 |

3

| |
|----|
| 問1 |
| 問2 |
| 問3 |
| 問4 |
| 問5 |
| 問6 |

| |
|-------|
| 1~3の計 |
| |

| |
|------|
| 受検番号 |
| 第 |
| 番 |

(切りはなしてはいけません。)



(2)には何も書いてはいけません。

4

問1

問2

問3

問4

(1) 二酸化炭素

(2)

酸素

5

問1

問2

問3

問4

問5

ばねAののび (cm)

おもりの質量 (g)

と

L

M

| |
|-------|
| 1~3の計 |
| |

| |
|------|
| 得点 |
| ※ |
| 受検番号 |
| 第 |
| 番 |