

追検査

受検番号	第	番
------	---	---

令和3年度学力検査問題

数 学 (10時35分～11時25分)
(50分間)

注 意

1 解答用紙について

- (1) 解答用紙は1枚で、問題用紙にはさんであります。
- (2) 係の先生の指示に従って、所定の欄2か所に受検番号を書きなさい。
- (3) 答えはすべて解答用紙のきめられたところに、はっきりと書きなさい。
- (4) 解答用紙は切りはなしてはいけません。
- (5) 解答用紙の＊印は集計のためのもので、解答には関係ありません。

2 問題用紙について

- (1) 表紙の所定の欄に受検番号を書きなさい。
- (2) 問題は全部で4問あり、表紙を除いて6ページです。

3 別紙について

- (1) 別紙は1枚で、問題用紙にはさんであります。
- (2) 所定の欄に受検番号を書きなさい。
- (3) この別紙は、計算したり、図をかいたりする場合に使ってかまいません。

4 解答について

答えに根号を含む場合は、根号をつけたままで答えなさい。

- 印刷のはっきりしないところは、手をあげて係の先生に聞きなさい。

1 次の各問に答えなさい。(65点)

(1) $9a \times (-3)$ を計算しなさい。(4点)

(2) $6 + 5 \times (-2)$ を計算しなさい。(4点)

(3) $12xy^2 \div 3y \div (-2x^2)$ を計算しなさい。(4点)

(4) 方程式 $3x - 14 = 7x + 3$ を解きなさい。(4点)

(5) $\sqrt{12} + \sqrt{75}$ を計算しなさい。(4点)

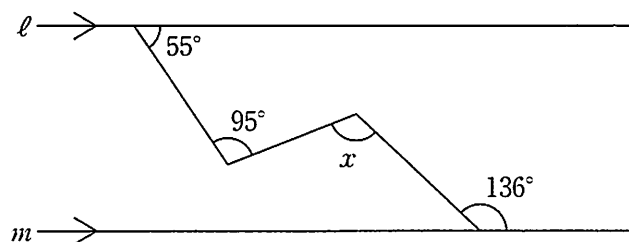
(6) $x^2 - 14x + 49$ を因数分解しなさい。(4点)

(7) 連立方程式 $\begin{cases} 3x + 5y = -13 \\ 2x = 6 + 4y \end{cases}$ を解きなさい。(4点)

(8) 2次方程式 $3x^2 - 7x + 1 = 0$ を解きなさい。(4点)

(9) 1次関数 $y = \frac{7}{2}x + 3$ について、 x の増加量が6のときの y の増加量を求めなさい。
(4点)

(10) 下の図で、 $l \parallel m$ のとき、 $\angle x$ の大きさを求めなさい。(4点)



(11) 次のア～エの中から、 y が x の関数ではないものを1つ選び、その記号を書きなさい。(4点)

ア 1辺の長さが x cmの立方体の表面積は y cm²である。

イ 時速5 kmで x 時間歩くときの進んだ道のりは y kmである。

ウ 周りの長さが x cmである長方形の面積は y cm²である。

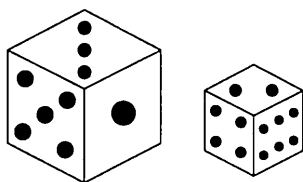
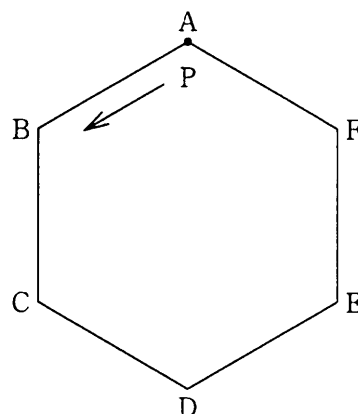
エ 5 Lの水が入っている水そうに、毎分3 Lの割合で水を入れるとき、 x 分後に水そうに入っている水の量は y Lである。

(12) $2 < \sqrt{n} < 3$ を満たす自然数 n をすべて求めなさい。(4点)

(13) 右の図のように、正六角形 ABCDEF の頂点 A に点 P があります。点 P は、1 から 6 までの目が出る大小 2 つのさいころを 1 回投げて、出た目の数の積だけ、正六角形の頂点を反時計回りに 1 つずつ移動します。

このとき、移動した後の点 P の位置が、頂点 A である確率を求めなさい。

ただし、大小 2 つのさいころはどの目が出ることも同様に確からしいものとします。(4点)



(14) ある数 a の小数第2位を四捨五入した近似値が1.7でした。このとき、 a の範囲を不等号を使って表すと、次のようになります。[ア] と [イ] にあてはまる数を書きなさい。(4点)

$$\boxed{\text{ア}} \leq a < \boxed{\text{イ}}$$

- (15) 右の表は、ある畑で収穫したジャガイモの重さを度数分布表に表したものです。この畑で収穫したジャガイモの重さの最頻値(モード)を、度数分布表から求めなさい。(4点)

重さ(g)		度数(個)
以上	未満	
50	～ 100	25
100	～ 150	36
150	～ 200	15
200	～ 250	3
250	～ 300	1
合計		80

- (16) $AB = 4\text{ cm}$, $AD = 8\text{ cm}$ の長方形 ABCD があります。この長方形が側面となるように円柱をつくります。図1のように、辺 AD と辺 BC がぴったり重なるようにつくった円柱を円柱 X、図2のように、辺 AB と辺 DC がぴったり重なるようにつくった円柱を円柱 Y とします。このとき、円柱 Y の体積は円柱 X の体積の何倍になるかを、途中の説明も書いて求めなさい。ただし、円周率は π とします。(5点)

図 1

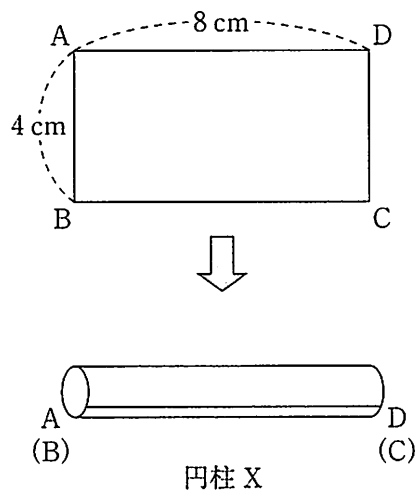
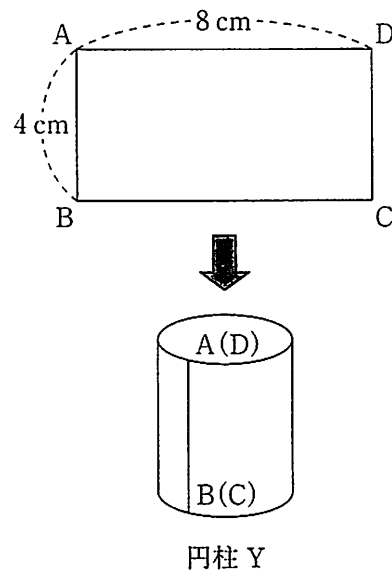


図 2



2 次の各問に答えなさい。(10点)

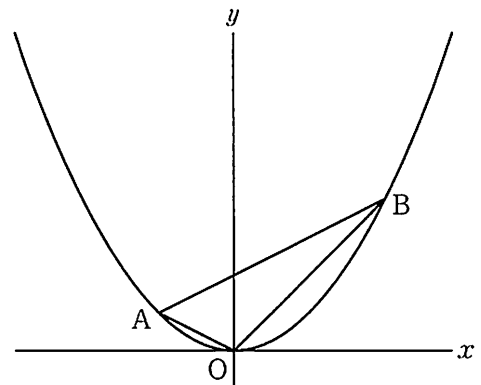
- (1) 下の図の2点を、正八角形 ABCDEFGH の8つの頂点のうちの2点 A, E とします。この2点をもとに、正八角形 ABCDEFGH の他の頂点 B, C, D, F, G, H をコンパスと定規を使って作図しなさい。

ただし、8つの頂点 A, B, C, D, E, F, G, H は、この順に正八角形の周上に並んでいるものとし、作図するためにかいた線は、消さないでおきなさい。(5点)

• A

• E

- (2) 右の図で、曲線は関数 $y = \frac{1}{4}x^2$ のグラフです。曲線上に x 座標が -2 , 4 である2点 A, B をとります。原点 O を通り $\triangle OAB$ の面積を二等分する直線の式を求めなさい。(5点)



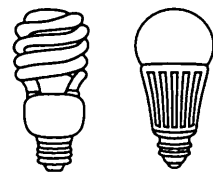
3 次は、AさんとBさんの会話です。これを読んで、下の各問に答えなさい。(10点)

Aさん 「電球型蛍光灯とLED電球のどちらを購入したらよいかな。」

Bさん 「次の資料をもとに、それぞれの総費用を購入価格と電気代の合計として比べてみると違いがわかりそうだね。電気代は使用時間にもなって一定の割合で増えるものとして比べてみよう。まず、電球型蛍光灯とLED電球のそれぞれの総費用を求めるために、 x 時間使用したときの総費用を y 円として、 x と y の関係を式に表すとどうなるかな。」

資料 電球型蛍光灯とLED電球の比較

	電球型蛍光灯	LED電球
1個の価格	400円	1000円
1時間あたりの電気代	0.24円	0.12円
寿命	8000時間	40000時間



※消費税は考えないものとします。

※電球型蛍光灯とLED電球は、ほぼ同じ明るさです。

Aさん 「電球型蛍光灯は $y = 0.24x + 400$ 、LED電球は $y = 0.12x + 1000$ と表すことができるね。1年間使用すると、どれくらいの違いがあるのかな。」

Bさん 「仮に1日あたり8時間使用したとすると、1年間に2920時間となるから、計算しやすいように1年間の使用時間を3000時間としてみよう。 $x = 3000$ を、それぞれの式に代入して比べてみると、どちらの総費用の方が多かわかるよね。」

Aさん 「1年間だと、LED電球の総費用の方が240円多いね。」

Bさん 「そうだね。2つの総費用が等しくなる使用時間は 時間だから、それをこえるとLED電球の総費用の方が少なくなるね。」

Aさん 「6年間使用すると、どれくらいの差がでるのかな。」

Bさん 「それぞれの寿命を考えて6年間の総費用を計算してみると、LED電球の総費用の方が 円少なくなるね。」

(1) にあてはまる値を求めなさい。(4点)

(2) にあてはまる値を、途中の説明も書いて求めなさい。

ただし、電球型蛍光灯とLED電球は、それぞれ資料にある寿命の時間まで使用し、資料にある価格で購入したものに交換して使用するものとします。(6点)

4 右の図1のような, $AB = 9\text{ cm}$, $AD = 18\text{ cm}$,
 $AE = 12\text{ cm}$ の直方体があります。

点Pは頂点Aを出発して毎秒1 cmの速さで
 辺AB上を頂点Bまで動きます。点Qは頂点Aを
 出発して毎秒2 cmの速さで辺AD上を頂点Dまで
 動きます。点P, Qが頂点Aを同時に出発すると
 き, 次の各問に答えなさい。(15点)

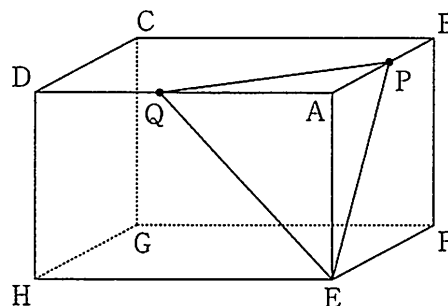


図1

(1) 点P, Qが頂点Aを同時に出発してから4秒後の $\triangle PQE$ の面積は 56 cm^2 になりました。
 このとき, 頂点Aと平面PQEの距離を求めなさい。(5点)

(2) 右の図2のように, 点P, Qが頂点Aにない
 とき, 線分AFと線分PEとの交点をS, 線分AH
 と線分QEとの交点をTとします。このとき,
 次の①, ②に答えなさい。

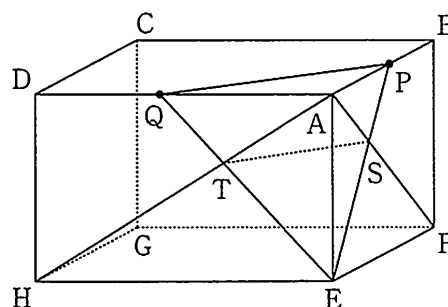


図2

① $\triangle AQT$ と $\triangle HET$ が相似であることを証明
 しなさい。(5点)

② 図2において, 点A, T, E, Sを頂点とする立体と点A, Q, T, S, Pを頂点とする立体
 の体積比が $9 : 16$ となるのは, 点P, Qが頂点Aを同時に出発してから何秒後か求めなさい。

(5点)

(以上で問題は終わりです。)

1

(1) ■	(2) ■	(3) ■
(4) ■	(5) ■	(6) ■
x =		
(7) ■	(8) ■	(9) ■
x =	y =	x =
(10) ■	(11) ■	(12) ■
(13) ■	(14) ■	
(15) ■	ア	イ
g		
(16) ■		
(説明)		
答え 円柱 Y の体積は円柱 X の体積の 倍になる。		

(切りはなしてはいけません。)

(ここには何も書いてはいけません。)

2

(1) ■
A
E

(2) ■
y =

3

(1) ■
時間

(2) ■
(説明)
答え 円

4

(1) ■
cm

(2)① ■
(証明)

1 の 得 点

(2)② ■
秒後